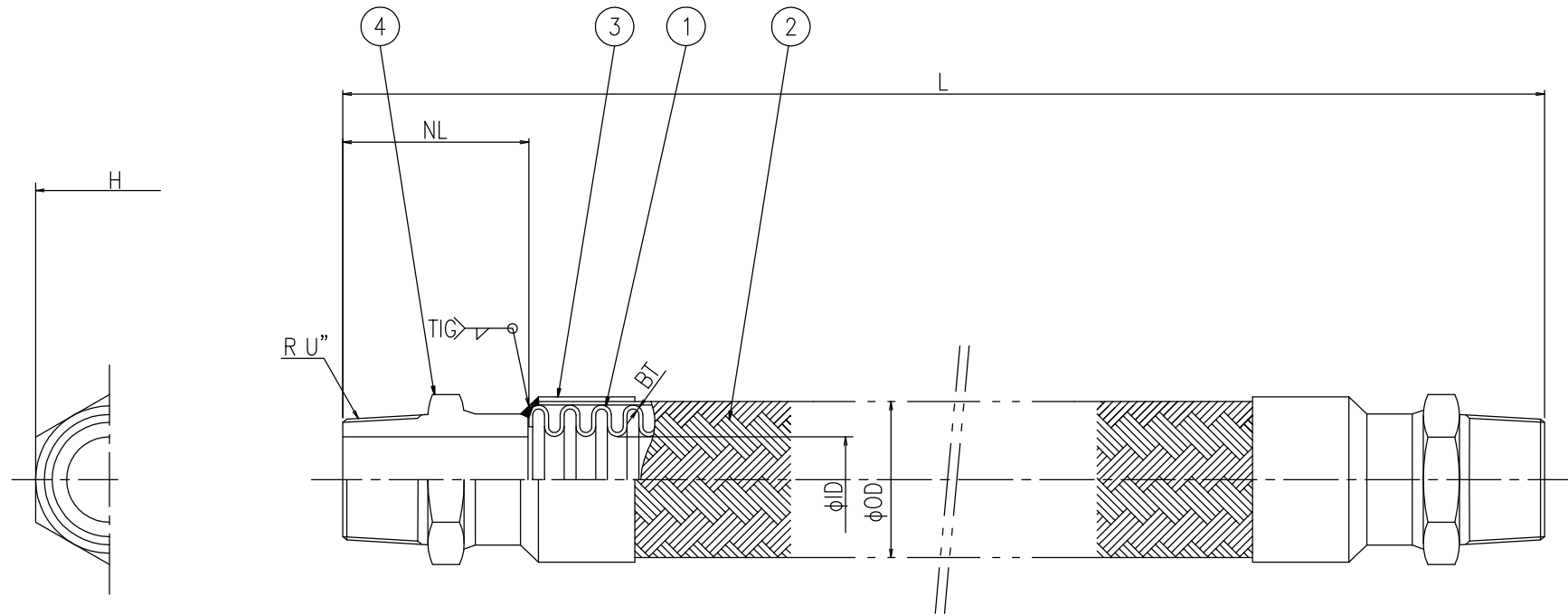


# NFK



呼称径 Nominal dia		ニップル Nipple			チューブ Tube		全長 Length	数量 Quantity
A	B	H	U	NL	ID	OD	L	Q
6	1/8	14	1/8	25	7.2	12.1		
8	1/4	14	1/4	26	7.2	12.1		
10	3/8	17	3/8	28	10.5	16.3		
15	1/2	26	1/2	38	13.0	19.6		
20	3/4	32	3/4	42	19.0	26.9		
25	1	38	1	45	25.3	34.0		
32	1-1/4	46	1-1/4	50	33.5	42.2		
40	1-1/2	54	1-1/2	56	39.1	49.1		
50	2	63	2	63	52.6	63.1		
65	2-1/2	80	2-1/2	64	66.0	78.6		
80	3	95	3	75	75.0	93.3		

※ニップル材質は6~10AはSS400、15~80AはFCMBを標準とする。  
 ※Standard nipple materials 6~10A:SS400 15~80A:FCMB

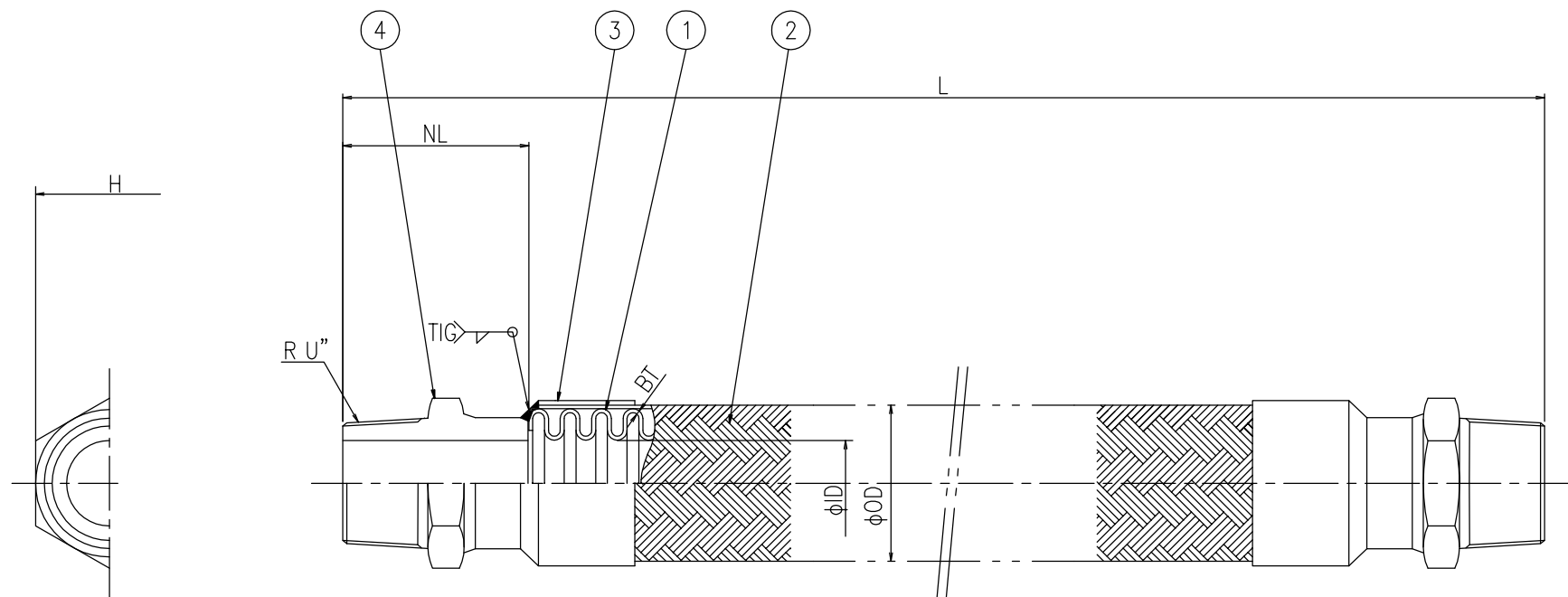
品番 No.	部品名称 Part name	材質 Material	数量 PCS	備考 Remarks
8				
7				
6				
5				
4	ニップル Nipple	*	2	
3	リング Ring	SUS304	2	
2	ブレード Braid	SUS304	1	
1	チューブ Tube	SUS304	1	STD

呼び径 Nominal dia	別表(A) Table(A)	A
全長 Length	別表(L) Table(L)	mm
数量 Quantity	別表(Q) Table(Q)	
設計圧力 Design pressure	1.0	MPa
設計温度 Design temperature	-10~200	℃
耐圧試験圧力 Hydraulic test	1.5	MPa
気密試験圧力 Pneumatic test	1.1	MPa
適用流体 Applicable fluid	水、油、空気、蒸気、その他 Water, Oil, Air, Steam, Others	
仕上げ Finished	シルバー塗装 Silver painting	

長さに対する製作公差は+3%,-0%とする。

<b>構造図</b> Construction drawing			
名称 Name	NK-1500 フレキシブルメタルホース Flexible metal hose		
投影法 Projective technique		尺度 Measure	Free
<b>NFK OSAKA JAPAN</b> <b>南国フレキ工業株式会社</b> <b>Nangoku flexible hose industry co.,ltd.</b>			
図番 Draw No.	NFK-1500-A		△

# NFK



長さに対する製作公差は+3%,-0%とする。

呼称径 Nominal dia		ニップル Nipple			チューブ Tube		全長 Length	数量 Quantity
A	B	H	U	NL	ID	OD	L	Q
8	1/4	14	1/4	26	7.2	12.1		
10	3/8	17	3/8	28	10.5	16.3		
15	1/2	22	1/2	33	13.0	19.6		
20	3/4	27	3/4	37	19.0	26.9		
25	1	35	1	40	25.3	34.0		
32	1-1/4	43	1-1/4	46	33.5	42.2		
40	1-1/2	49	1-1/2	49	39.1	49.1		
50	2	61	2	55	52.6	63.1		
65	2-1/2	78	2-1/2	60	66.0	78.6		

8				
7				
6				
5				
4	ニップル Nipple	SCS13	2	
3	リング Ring	SUS304	2	
2	ブレード Braid	SUS304	1	
1	チューブ Tube	SUS304	1	STD
品番 No.	部品名称 Part name	材質 Material	数量 PCS	備考 Remarks

呼び径 Nominal dia	別表(A) Table(A)	A
全長 Length	別表(L) Table(L)	mm
数量 Quantity	別表(Q) Table(Q)	
設計圧力 Design pressure	1.0	MPa
設計温度 Design temperature	-40~450	℃
耐圧試験圧力 Hydraulic test	1.5	MPa
気密試験圧力 Pneumatic test	1.1	MPa
適用流体 Applicable fluid	水 油 空気 蒸気 その他 Water, Oil, Air, Steam, Others	
仕上げ Finished	無塗装 Non painting	

<b>構造図</b> Construction drawing			
名称 Name	NK-1500 フレキシブルメタルホース Flexible metal hose		
投影法 Projective technique		尺度 Measure	Free
<b>NFK OSAKA JAPAN</b> <b>南国フレキ工業 株式会社</b> <b>Nangoku flexible hose industry co.,ltd.</b>			
図番 Draw No.	NFK-1500-C		△