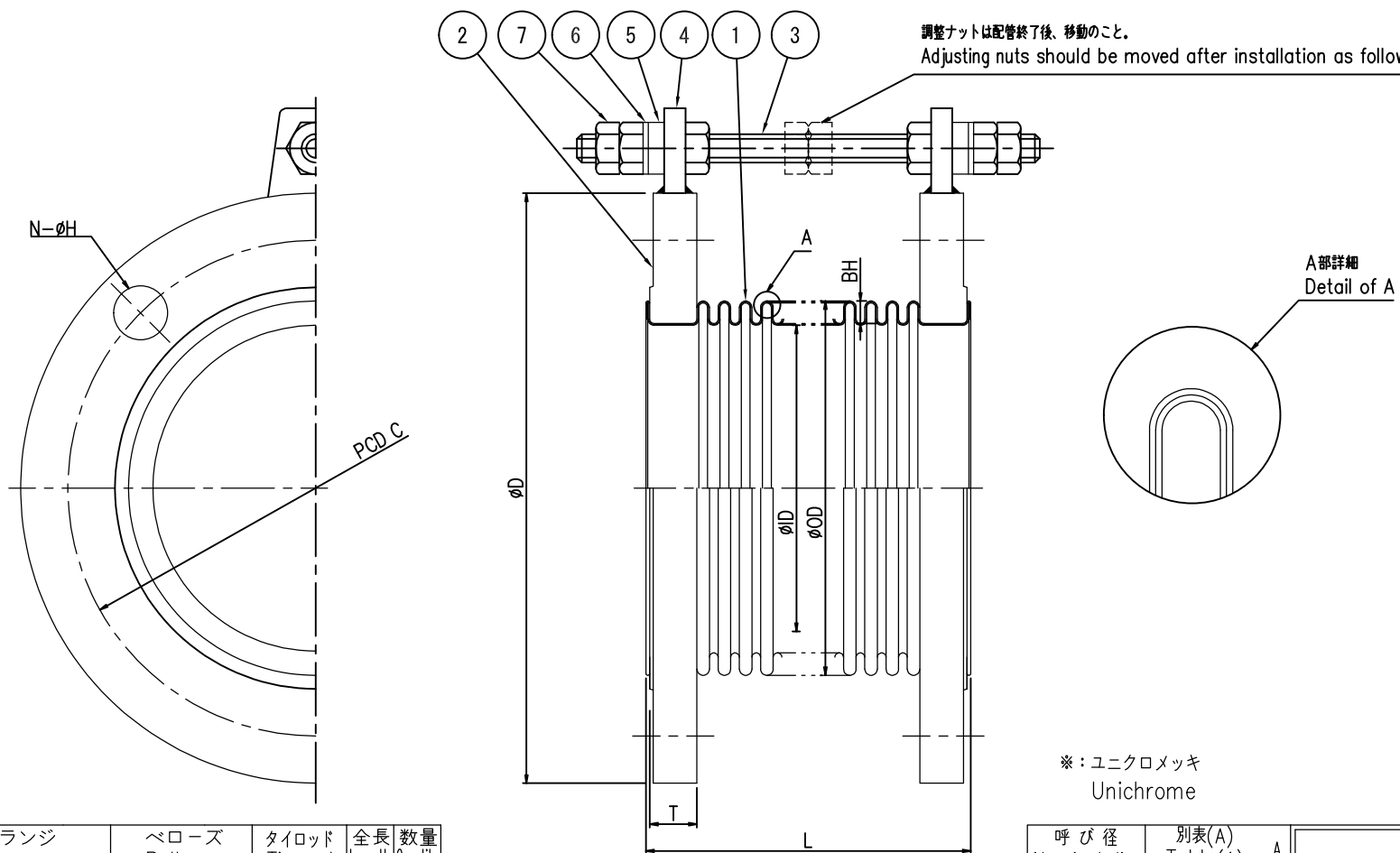


NFK



呼称径 Nominal dia.		フランジ Flange			ベローズ Bellows			タイロッド Tie rod	全長 Length	数量 Quantity
A	B	D	C	T	N-H	ID	OD	BH	L	Q
50	2	155	120	18	8-19	59.1	73.5	6.5	3-M12	
65	2-1/2	175	140	20	8-19	74.9	90.5	7.0	3-M12	
80	3	200	160	22	8-23	87.3	107.3	9.0	3-M16	
100	4	225	185	24	8-23	112.5	132.5	9.0	3-M20	
125	5	270	225	26	8-25	137.5	157.5	9.0	3-M24	
150	6	305	260	28	12-25	162.8	187.2	11.0	3-M24	
200	8	350	305	30	12-25	214.1	238.5	11.0	4-M24	
250	10	430	380	34	12-27	264.8	292.6	12.5	4-M30	
300	12	480	430	36	16-27	315.7	342.5	12.0	4-M36	

7	調整ナット Adjusting nut	SS400(*)	-	
6	座金 Washer	SPCC(*)	-	
5	緩衝材 Buffer material	ウレタンゴム Urethane rubber	-	
4	ホルダー Holder	SS400(*)	-	
3	タイロッド Tie rod	SS400(*)	-	
2	ルーズフランジ Loose flange	SS400(*)	2	JIS20K RF
1	2層ベローズ Two ply bellows	Inside: SUS316L Outside: SUS304	1	
品番 No.	部品名称 Part name	材質 Material	数量 PCS	備考 Remarks

呼び径 Nominal dia.	別表(A) Table(A)	A
全長 Length	別表(L) Table(L)	mm
数量 Quantity	別表(Q) Table(Q)	
設計圧力 Design pressure	2.0	MPa
設計温度 Design temperature	10~80	℃
耐圧試験圧力 Hydraulic test	-	MPa
気密試験圧力 Pneumatic test	2.2	MPa
適用流体 Applicable fluid	水, 油, その他 Water, Oil, Other	
仕上げ Finished	無塗装 Non painting	

構造図 Construction drawing			
名称 Name	NK-7800 スーパー20 ポンプジョイント フレキシブルメタルホース		
Title	Super20 Pump Joint Flexible Hose		
投影法 Projection		尺度 Scale	Free
NFK OSAKA JAPAN 南国フレキ工業 株式会社 Nangoku flexible hose industry co.,ltd.			
図番 Drawing No.	NFK-7820		