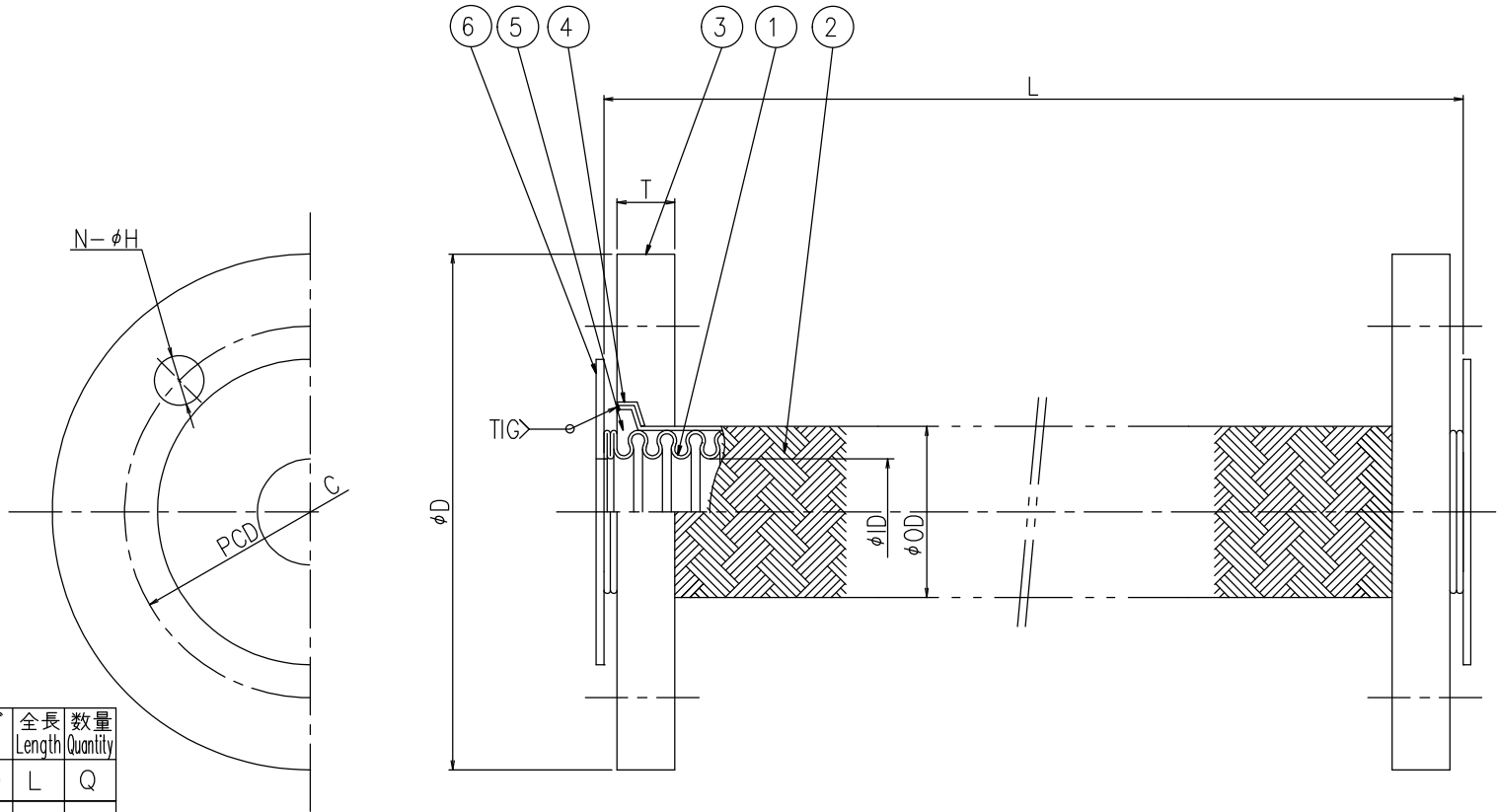


NFK



呼称径 Nominal dia	設計圧力 (MPa) Design pressure
A	P
~250A	1.0
300A	0.7

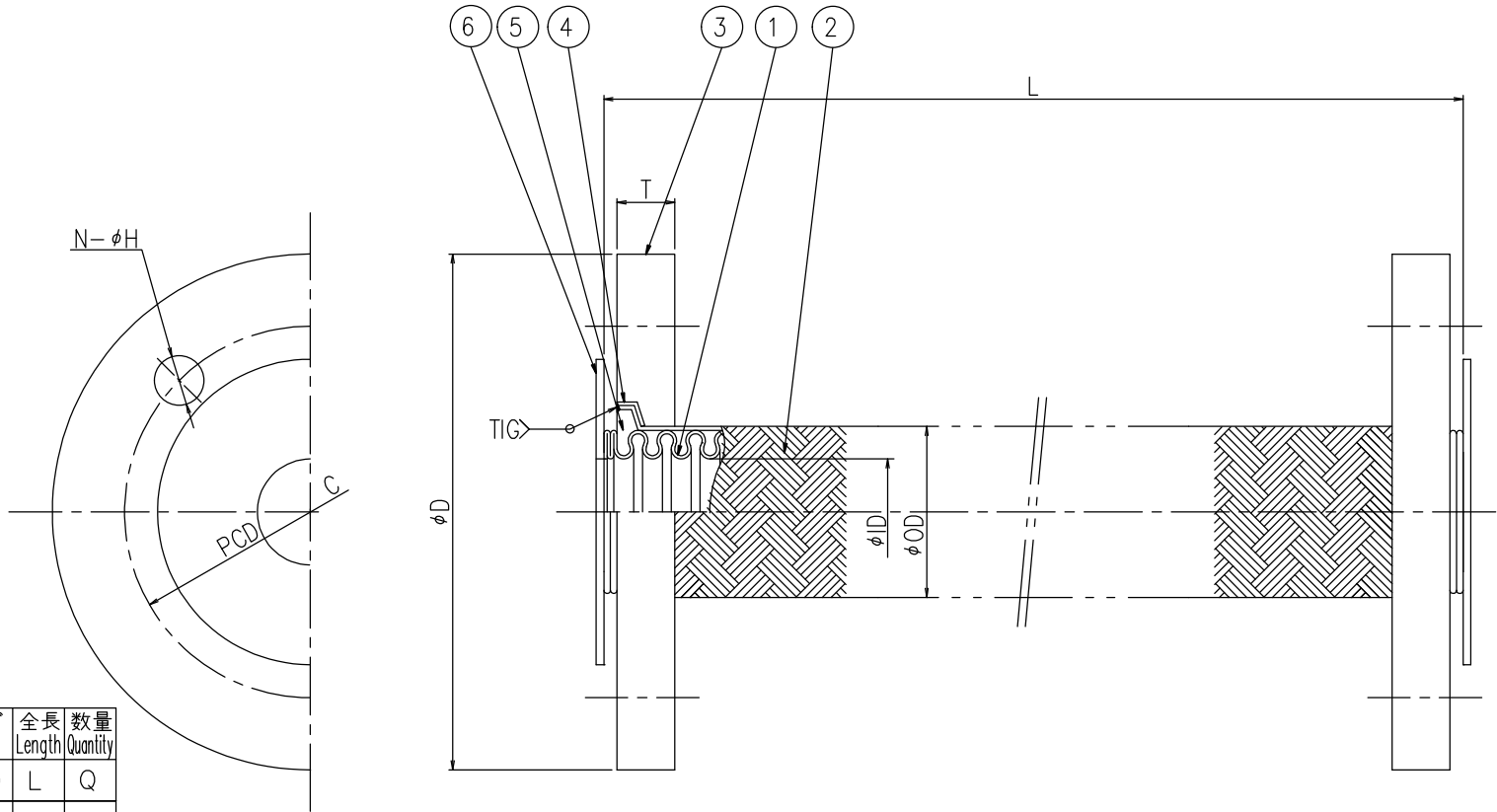
呼称径 Nominal dia		フランジ Flange				チューブ Tube		全長 Length	数量 Quantity
A	B	D	C	T	N-H	ID	OD	L	Q
20	3/4	100	75	14	4-15	26.8	38.1		
25	1	125	90	14	4-19	32.5	46.6		
32	1-1/4	135	100	16	4-19	41.1	56.7		
40	1-1/2	140	105	16	4-19	46.0	62.6		
50	2	155	120	16	4-19	54.0	72.1		
65	2-1/2	175	140	18	4-19	67.0	87.6		
80	3	185	150	18	8-19	79.0	102.5		
100	4	210	175	18	8-19	103.0	128.0		
125	5	250	210	20	8-23	129.0	156.5		
150	6	280	240	22	8-23	153.0	183.5		
200	8	330	290	22	12-23	199.0	233.0		
250	10	400	355	24	12-25	250.8	288.0		
300	12	445	440	24	16-25	300.8	339.0		

8					
7					
6	ガスケット Gasket	ノンアスベスト Non-asbestos	2	T/#1995	
5	割りリング Split ring	FCD450	2		
4	ブレード押え Ring	SUS304	2		
3	ルーズフランジ Loose Flange	SS400	2	JIS10K	
2	ブレード Braid	SUS304	1		
1	チューブ Tube	SUS304	1	SA	
品番 No.	部品名称 Part name	材質 Material	数量 PCS	備考 Remarks	

呼び径 Nominal dia	別表(A) Table(A)	A
全長 Length	別表(L) Table(L)	mm
数量 Quantity	別表(Q) Table(Q)	
設計圧力 Design pressure	別表(P) Table(P)	MPa
設計温度 Design temperature	-10~100	℃
耐圧試験圧力 Hydraulic test	(P)×1.5	MPa
気密試験圧力 Pneumatic test	(P)×1.1	MPa
適用流体 Applicable fluid	水 油 空気 その他 Water, Oil, Air, Others	
仕上げ Finished	ユニクロメッキ Unichrome	

構造図 Construction drawing			
名称 Name	NK-6300 フレキシブルメタルホース Flexible metal hose		
投影法 Projective technique		尺度 Measure	Free
NFK OSAKA JAPAN 南国フレキ工業 株式会社 Nangoku flexible hose industry co.,ltd.			
図番 Draw No.	NFK-6300-B	△	

NFK



呼称径 Nominal dia	設計圧力 (MPa) Design pressure
A	P
~250A	1.0
300A	0.7

呼称径 Nominal dia		フランジ Flange				チューブ Tube		全長 Length	数量 Quantity
A	B	D	C	T	N-H	ID	OD	L	Q
20	3/4	100	75	14	4-15	26.8	38.1		
25	1	125	90	14	4-19	32.5	46.6		
32	1-1/4	135	100	16	4-19	41.1	56.7		
40	1-1/2	140	105	16	4-19	46.0	62.6		
50	2	155	120	16	4-19	54.0	72.1		
65	2-1/2	175	140	18	4-19	67.0	87.6		
80	3	185	150	18	8-19	79.0	102.5		
100	4	210	175	18	8-19	103.0	128.0		
125	5	250	210	20	8-23	129.0	156.5		
150	6	280	240	22	8-23	153.0	183.5		
200	8	330	290	22	12-23	199.0	233.0		
250	10	400	355	24	12-25	250.8	288.0		
300	12	445	440	24	16-25	300.8	339.0		

8					
7					
6	ガスケット Gasket	ノンアスベスト Non-asbestos	2	T/#1995	
5	割りリング Split ring	SCS13	2		
4	ブレード押え Ring	SUS304	2		
3	ルーズフランジ Loose Flange	SUSF304	2	JIS10K	
2	ブレード Braid	SUS304	1		
1	チューブ Tube	SUS304	1	SA	
品番 No.	部品名称 Part name	材質 Material	数量 PCS	備考 Remarks	

呼び径 Nominal dia	別表(A) Table(A)	A
全長 Length	別表(L) Table(L)	mm
数量 Quantity	別表(Q) Table(Q)	
設計圧力 Design pressure	別表(P) Table(P)	MPa
設計温度 Design temperature	-10~100	℃
耐圧試験圧力 Hydraulic test	(P)×1.5	MPa
気密試験圧力 Pneumatic test	(P)×1.1	MPa
適用流体 Applicable fluid	水,油,空気,その他 Water,Oil,Air,Others	
仕上げ Finished	無塗装 Non painting	

構造図 Construction drawing	
名称 Name	NK-6300 フレキシブルメタルホース Flexible metal hose
投影法 Projective technique	第一角法
尺度 Measure	Free
NFK OSAKA JAPAN 南国フレキ工業 株式会社 Nangoku flexible hose industry co.,ltd.	
図番 Draw No.	NFK-6300-C