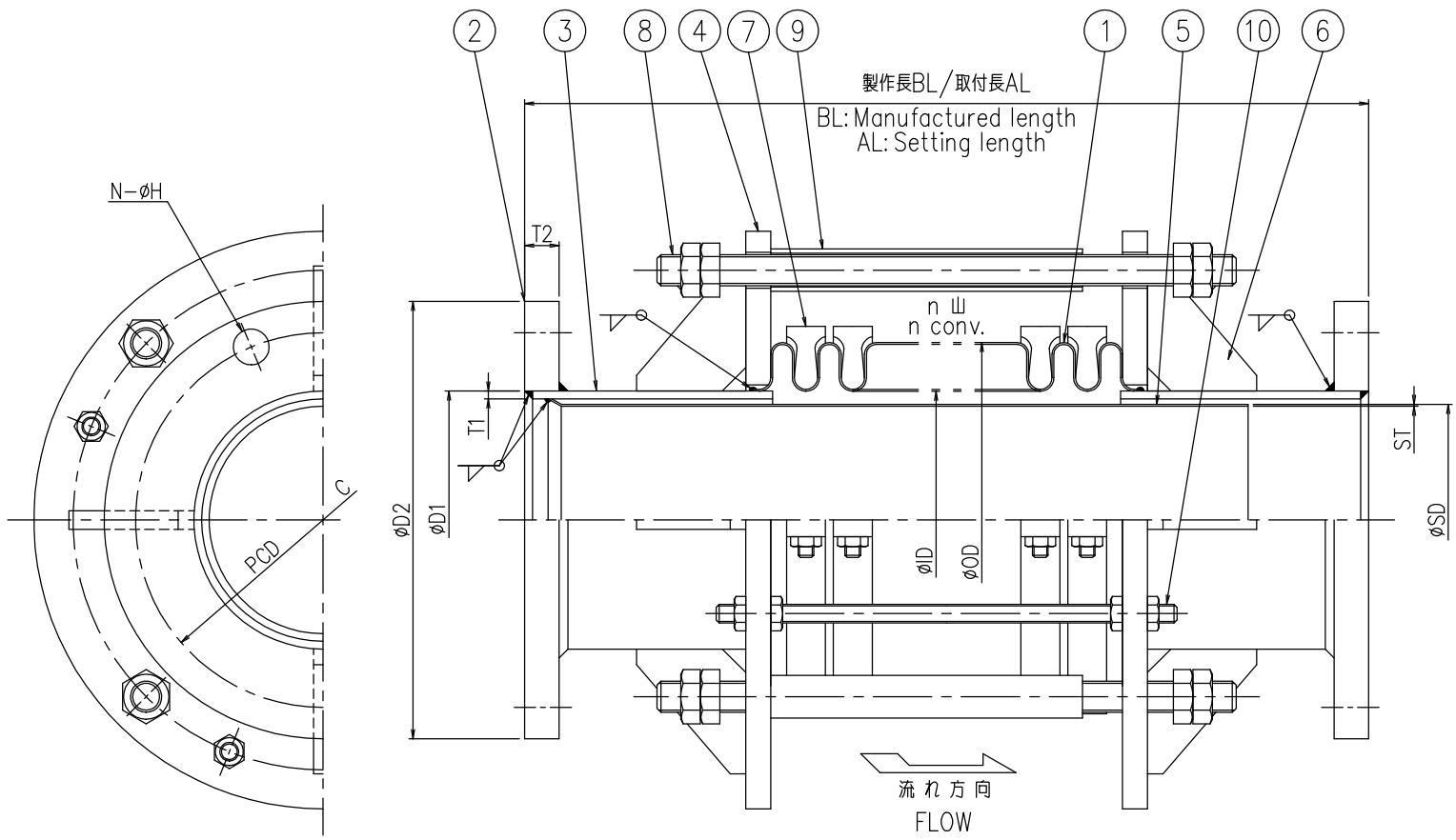


NFK



10	セットボルト Shipping bolt	SS400	4set	-
9	ストッパー Stopper	SGP/SUS304	4~6	-
8	タイロッド Tie rod	SS400/SUS304	4~6set	-
7	コントロールリング Equalizing ring	FC200 etc.	-	-
6	補強リブ Rib	SS400/SUS304	8~12	-
5	内筒 Inner sleeve	SUS304/SUS316L etc.	1	-
4	ガイドフランジ Guide flange	SS400/SUS304	2	-
3	パイプ Pipe	SGP/SUS304 /SUS316L etc.	2	-
2	フランジ Flange	SS400/SUSF304 /SUSF316L/etc.	2	JIS5K/10K etc.
1	ベローズ Bellows	SUS304/SUS316L etc.	1	Type-MF
品番 No.	部品名称 Part name	材質 Material	数量 PCS	備考 Remarks

呼称径 Nominal dia.		パイプ Pipe		フランジ Flange				ベローズ Bellows			内筒 Inner sleeve		製作長 Length	取付長 Length	数量 Qty	
A	B	D1	T1	D2	C	T2	N-H	ID	OD	n	SD	ST	BL	AL	Q	
50	2	各規格寸法に準拠 Conform to each standards.		各規格寸法に準拠 Conform to each standards.				60.0	91.2		48.6	2.0				
65	2-1/2							76.0	107.2		60.5	2.0				
80	3							89.0	120.6		76.3	2.0				
100	4							114.0	156.0		97.0	1.2				
125	5							139.0	201.4		124	1.0				
150	6							165.0	227.4		148	1.2				
200	8							216.0	278.4		197	1.2				
250	10							267.0	350.0		245	1.5				
300	12	318.0	401.0		295	1.5										

【注記】

- ・ベローズは1050±50℃で熱処理の後酸洗いのこと。
- ・ベローズ溶接部は浸透探傷検査を実施のこと。
- ・セットボルトは配管完了後、取り外すこと。

【Note】

- Bellows must be annealed under the temperature of 1050°C and washed by acid.
- Penetrant Testing is performed on the seam welding.
- Shipping bolts must be removed after installing.

呼び径 Nominal dia.	別表(A) Table(A)	A
全長 Length	別表(BL/AL) Table(BL/AL)	mm
数量 Quantity	別表(Q) Table(Q)	
設計圧力 Design pressure	-	MPa
設計温度 Design temperature	-	℃
耐圧試験圧力 Hydraulic test	-	MPa
気密試験圧力 Pneumatic test	P, Tにて代行	
適用流体 Applicable fluid	ガス、空気、蒸気、水、その他 Gas, Air, steam, Water, Others	
仕上げ Finished	材質による Depends on material	

構造図 Structural drawing

名称 Title	NK-7000 エキスパンションジョイント Expansion Joint		
投影法 Projection		尺度 Scale	Free

NFK OSAKA JAPAN
南国フレキ工業株式会社
 Nangoku flexible hose industry co.,ltd.

図番 Drawing No.	NFK-7000	△
-------------------	----------	---