

NK-7300 エキスパンションジョイント

NK-7300 Expansion Joint

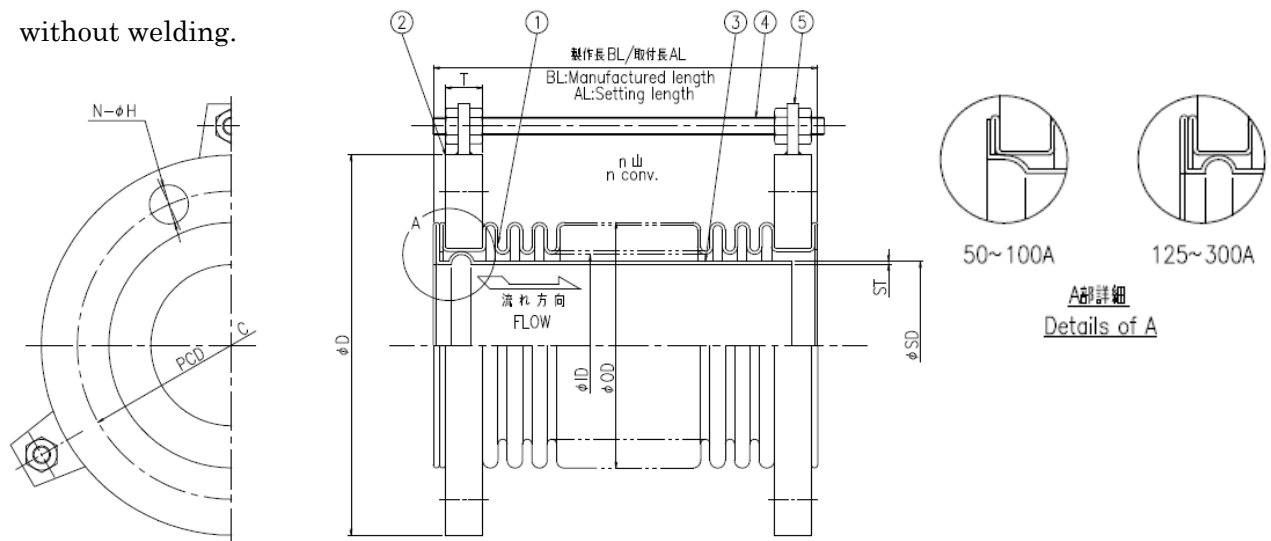
1. 【製品概要】 Outline

設置目的 Purpose of installation	配管の温度変化による伸縮の吸収 Absorbing the dimensional change of piping due to thermal expansion and compression.	
適応流体 Applicable fluid	排ガス, 空気 Exhaust gas , Air	
設計圧力 Design pressure	標準圧 : 0.1MPa (0.1MPa 以上の場合はお問い合わせください) Standard value : 0.1MPa (Please contact us for use at higher design pressure.)	
設計温度 Design temperature	40℃~450℃ (450℃を超える場合はお問い合わせください) (Please contact us for use at higher design temperature.)	
適応ベローズ Applicable bellows	iO ベローズ Type-iO	
口径 Nominal dia.	50A~300A (その他の口径についてはお問い合わせください) (Please contact us for another size.)	
フランジ規格 Flange rating	JIS , JPI etc.	
仕上げ Finished	SUS 部 : 無塗装 SUS Part : Unpainted	CS 部 : シルバー塗装/ユニクロメッキ CS Part : Silver/Unichrome

2. 【構造】 Structure

組立に溶接を用いず、ベローズをフランジ端面でフレアする構造です。

This product has a structure which the bellows tip is folded back and attach the bellows to the flanges without welding.





製品仕様書
Product Specification

文書番号	S-EXP-4
型式番号	NK-7300
ページ数	2 / 3

NK-7300 エキスパンションジョイント

NK-7300 Expansion Joint

3. 【部品】 Parts

No.	部品名 Parts name	材質 Material
1	ベローズ Bellows	SUS304 ,SUS316L ,etc.
2	フランジ Flange	SUSF304 ,SUSF316L ,SS400 ,etc.
3	内筒 Inner sleeve	SUS304 ,SUS316L ,etc.
4	セットボルト Shipping bolt	SS400
5	ホルダー Holder	SS400 ,SUS304

SUS : Stainless steel / SS400 : Carbon steel

4. 【1山あたりの許容伸縮量及びばね定数】

Allowable range of expansion and contraction per a convolution, Spring rate.

口径 Nominal dia.		伸縮量／山 Allowable range/conv.	ばね定数 Spring rate
A	B	mm	N/mm
50A	2	0.8	1220.6
65A	2-1/2	1.2	1136.4
80A	3	1.4	982.7
100A	4	1.4	1230.9
125A	5	1.3	2471.4
150A	6	1.9	1728.5
200A	8	1.9	2234.9
250A	10	2.8	1505.0
300A	12	3.4	1254.2

* 圧力 0.1MPa,温度 40℃にて算出

Calculated under the conditions of pressure 0.1MPa and temperature 40 °C.

	製品仕様書 Product Specification	文書番号	S-EXP-4
		型式番号	NK-7300
		ページ数	3 / 3

NK-7300 エキスパンションジョイント

NK-7300 Expansion Joint

5. 【検査】 Inspection

- | | |
|-----------------|--------------------------------------|
| 外観・寸法検査 | Visual and measurement test |
| 気密検査（100A 以下） | Pneumatic test（100A or less） 0.11MPa |
| 浸透探傷検査（125A 以上） | Penetrant test（125A or over） |

6. 【許容差】 Tolerance

全長の許容差は下表に基づきます。（JISB2352：2013 の 7.2 表 2）
 但し、呼び径又は全長によっては、弊社の製作範囲を超えている場合があります。

The tolerance of the total length is based on the following table. (JISB2352:2013 7.2 Fig.2)
 However, some of nominal dia. or length are beyond our manufacturable range.

呼び径 Nominal Dia.	全長 Length (mm)			
	～500	501～1000	1001～4000	4001～
	許容差 Tolerance (mm)			
～100A	±3	±4	±6	※
125～400A	±4	±5	±8	※
450～1000A	±6	±8	±10	※
1050A～	※	※	※	※

※：使用者との協定による。
 Agreement value with customer.

 **NFK** 南国フレキ工業株式会社

本社：大阪府大東市新田北町 5 番 9 号

NANGOKU FLEXIBLE HOSE INDUSTRY CO., LTD

Head office: 5-9 Shinden kita-machi, Daito-shi, Osaka, Japan

URL: <http://www.nfk-jp.com/>