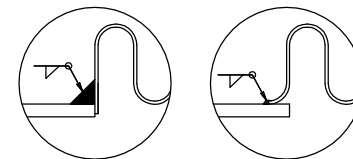
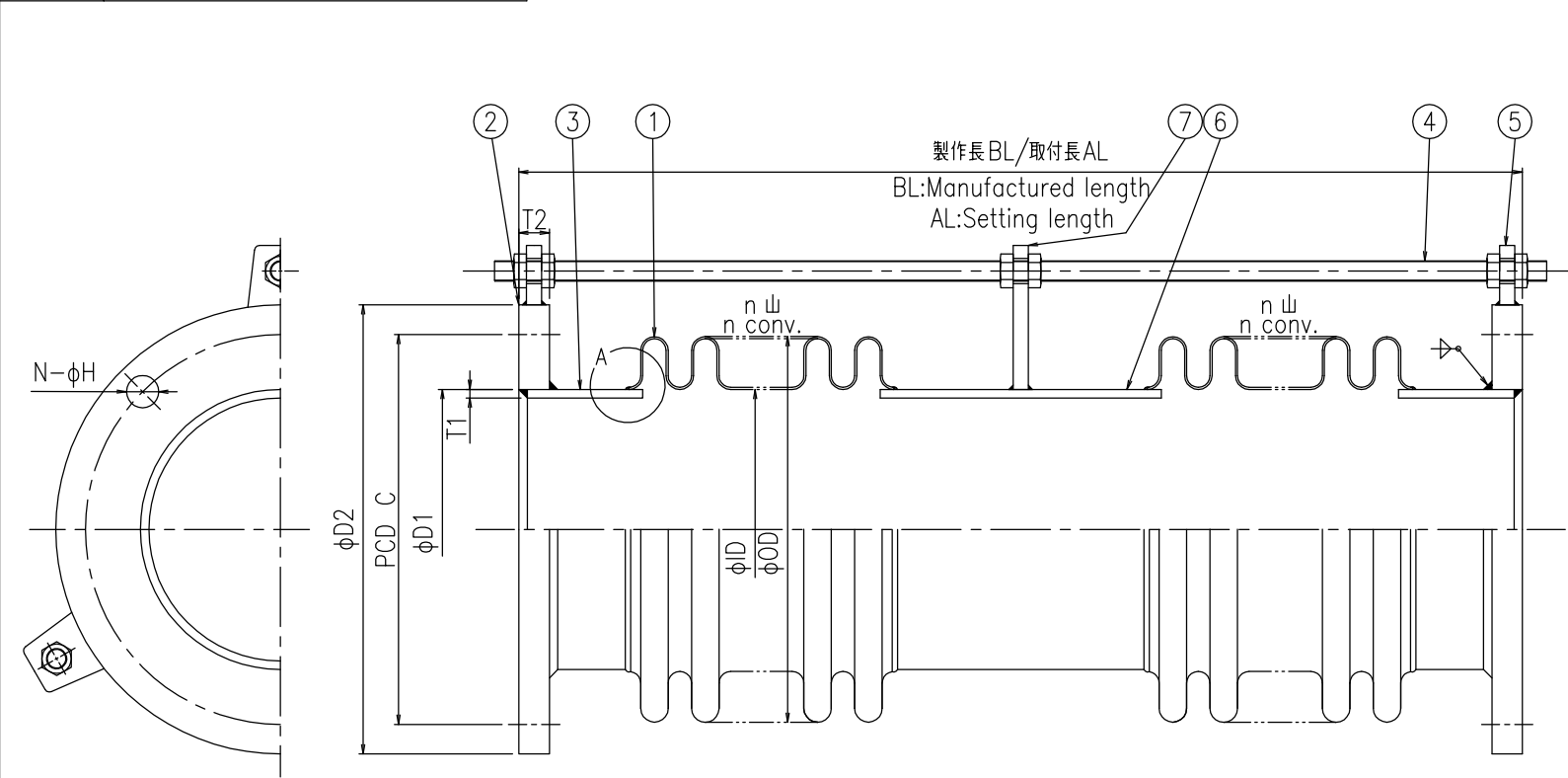


納入先	
工事名	



50A 65A~300A

A部詳細 (Detail of A)

7	中間ホルダー Intermediate holder	SS400/SUS304	3	-
6	中間パイプ Intermediate pipe	SGP/SUS304 /SUS316L etc.	1	-
5	ホルダー Holder	SS400/SUS304	6	-
4	セットボルト Shipping bolt	SS400	3set	-
3	パイプ Pipe	SGP/SUS304 /SUS316L etc.	2	-
2	フランジ Flange	SS400/SUSF304 /SUSF316L/etc.	2	JIS5K/10K etc.
1	ベローズ Bellows	SUS304/SUS316L etc.	2	Type-MF
品番 No.	部品名称 Part name	材質 Material	数量 PCS	備考 Remarks

呼称径 Nominal dia.		パイプ Pipe		フランジ Flange				ベローズ Bellows		製作長 Length	取付長 Length	数量 Q'ty	
A	B	D1	T1	D2	C	T2	N-H	ID	OD	n	BL	AL	Q
50	2							60.0	81.2				
65	2-1/2							76.0	107.2				
80	3							89.0	120.6				
100	4	各規格寸法 に準拠 Conform to each standards.		各規格寸法に準拠 Conform to each standards.				114.0	156.0				
125	5							139.0	201.4				
150	6							165.0	227.4				
200	8							216.0	278.4				
250	10							267.0	329.4				
300	12							318.0	380.4				

【注記】

- ベローズは 1050±50℃で熱処理の後酸洗いのこと。
- セットボルトは配管完了後、取り外すこと。

【Note】

- Bellows must be annealed under the temperature of 1050℃ and washed by acid.
- Shipping bolts must be removed after installing.

呼び径 Nominal dia.	別表(A) Table(A)	A			
全長 Length	別表(BL/AL) Table(BL/AL)	mm			
数量 Quantity	別表(Q) Table(Q)				
設計圧力 Design pressure	-	MPa	名称 Title	NK-6800 ダブル型 エキスパンションジョイント Double Bellows Expansion Joint	
設計温度 Design temperature	-	℃	投影法 Projection	尺度 Scale	Free
耐圧試験圧力 Hydraulic test	-	MPa	 NFK OSAKA JAPAN 南国フレキ工業 株式会社 Nangoku flexible hose industry co.,Ltd.		
気密試験圧力 Pneumatic test	-	MPa			
適用流体 Applicable fluid	排ガス、空気、低圧蒸気、水 Exhaust gas, Air, Low pressure steam, Water				
仕上げ Finished	材質による Depends on material				
図番 Drawing No.	NFK-6800				△