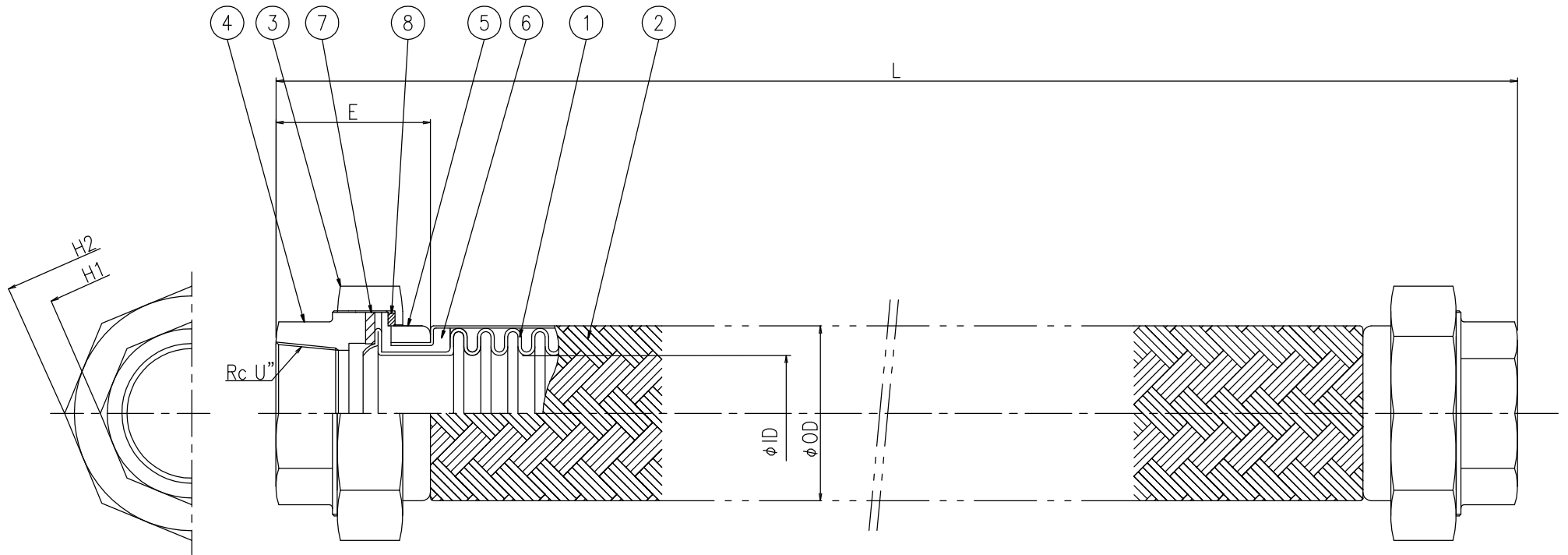


呼称径 Nominal dia		ユニオン Union				チューブ Tube		全長 Length	数量 Quantity
A	B	H1	H2	U	E	ID	OD	L	Q
10	3/8	24	37	3/8	38	17.0	23.2		
15	1/2	26	43	1/2	43	19.0	26.7		
20	3/4	33	50	3/4	50	24.1	33.5		
25	1	40	60	1	55	30.5	40.5		
32	1-1/4	49	70	1-1/4	61	38.7	49.6		
40	1-1/2	56	79	1-1/2	66	44.9	55.6		
50	2	68	94	2	74	56.4	68.1		

8									
7	ガスケット Gasket	ノンアスベスト Non-asbestos	2	T/#1995					
6	MK金具 MK fitting	SS400	2						
5	プレスリング Press ring	SS400	2						
4	ユニオンねじ Union screw	FCMB	2	Znメッキ Galvanized					
3	袋ナット Cover nut	FCMB	2	Znメッキ Galvanized					
2	ブレード Braid	SUS304	1						
1	チューブ Tube	SUS304	1	Fit					
品番 No.	部品名称 Part name	材質 Material	数量 PCS	備考 Remarks					

呼び径 Nominal dia	別表(A) Table(A)	A
全長 Length	別表(L) Table(L)	mm
数量 Quantity	別表(Q) Table(Q)	
設計圧力 Design pressure	1.0	MPa
設計温度 Design temperature	-10~100	℃
耐圧試験圧力 Hydraulic test	1.5	MPa
気密試験圧力 Pneumatic test	1.1	MPa
適用流体 Applicable fluid	水、油、空気、蒸気、ガス Water, Oil, Air, Steam, Gas	
仕上げ Finished	無塗装 Non painting	

構造図 Construction drawing			
名称 Name	NK-1100 フレキシブルメタルホース Flexible metal hose		
投影法 Projective technique		尺度 Measure	Free
NFK OSAKA JAPAN 南国フレキ工業株式会社			
Nangoku flexible hose industry co.,ltd.			
図番 Draw No.	NFK-1100F		



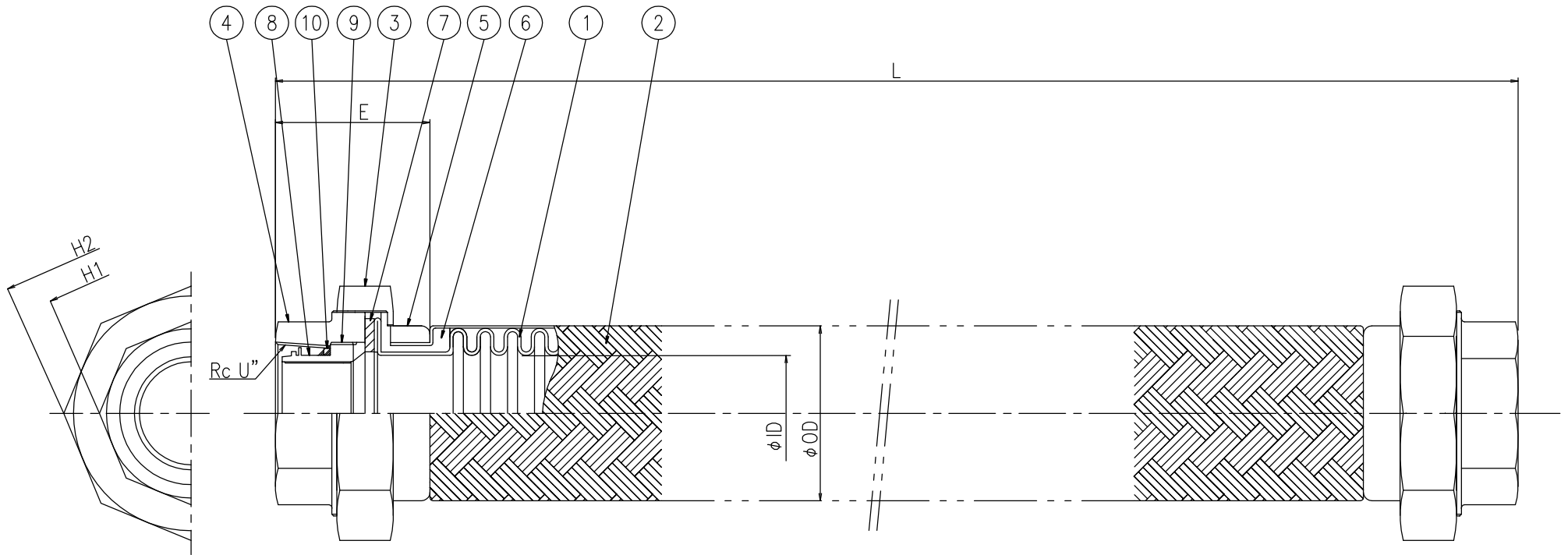
呼称径 Nominal dia		ユニオン Union				チューブ Tube		全長 Length	数量 Quantity
A	B	H1	H2	U	E	ID	OD	L	Q
10	3/8	23	37	3/8	37	17.0	23.2		
15	1/2	27	42	1/2	40	19.0	26.7		
20	3/4	33	49	3/4	48	24.1	33.5		
25	1	41	59	1	52	30.5	40.5		
32	1-1/4	50	69	1-1/4	56	38.7	49.6		
40	1-1/2	56	78	1-1/2	60	44.9	55.6		
50	2	69	93	2	67	56.4	68.1		

8	内ガスケット Inner gasket	PTFE	2	
7	ガスケット Gasket	PTFE	2	
6	MK金具 MK fitting	SUS304	2	
5	プレスリング Press ring	SUS304	2	
4	ユニオンねじ Union screw	SUS304	2	
3	袋ナット Cover nut	SUS304	2	
2	ブレード Braid	SUS304	1	
1	チューブ Tube	SUS304	1	Fit
品番 No.	部品名称 Part name	材質 Material	数量 PCS	備考 Remarks

呼び径 Nominal dia	別表(A) Table(A)	A
全長 Length	別表(L) Table(L)	mm
数量 Quantity	別表(Q) Table(Q)	
設計圧力 Design pressure	1.0	MPa
設計温度 Design temperature	-40~200	℃
耐圧試験圧力 Hydraulic test	1.5	MPa
気密試験圧力 Pneumatic test	1.1	MPa
適用流体 Applicable fluid	水、油、空気、蒸気、薬品、ガス Water, Oil, Air, Steam, Chemical, Gas	
仕上げ Finished	無塗装 Non painting	

構造図 Construction drawing			
名称 Name	NK-1100 フレキシブルメタルホース Flexible metal hose		
投影法 Projective technique		尺度 Measure	Free
		NFK OSAKA JAPAN 南国フレキ工業株式会社	
Nangoku flexible hose industry co.,ltd.		図番 Draw No.	NFK-1100S



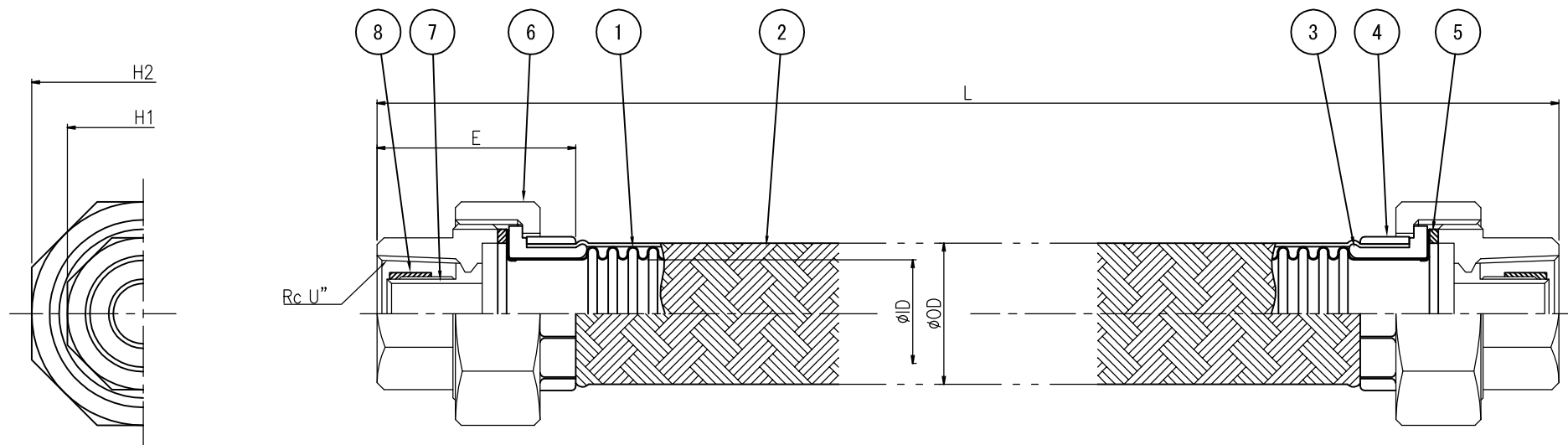


呼称径 Nominal dia		ユニオン Union				チューブ Tube		全長 Length	数量 Quantity
A	B	H1	H2	U	E	ID	OD	L	Q
10	3/8	23	37	3/8	33	17.0	23.2		
15	1/2	27	42	1/2	39	19.0	26.7		
20	3/4	33	49	3/4	44	24.1	33.5		
25	1	41	59	1	49	30.5	40.5		
32	1-1/4	50	69	1-1/4	53	38.7	49.6		
40	1-1/2	56	78	1-1/2	58	44.9	55.6		
50	2	69	93	2	65	56.4	68.1		

10	リング Ring	EPDM	2	
9	ねじ Screw	塩化ビニル樹脂 PVC	2	
8	コア Core	ポリエチレン樹脂 PE	2	
7	ガスケット Gasket	EPDM	2	
6	MK金具 MK fitting	SS400	2	
5	プレスリング Press ring	SS400	2	
4	ユニオンねじ Union screw	FCMB	2	
3	袋ナット Cover nut	FCMB	2	
2	ブレード Braid	SUS304	1	
1	チューブ Tube	SUS316L	1	Fit
品番 No.	部品名称 Part name	材質 Material	数量 PCS	備考 Remarks

呼び径 Nominal dia		別表(A) Table(A)	A	構造図 Construction drawing		
全長 Length	別表(L) Table(L)	mm				
数量 Quantity	別表(Q) Table(Q)					
設計圧力 Design pressure	1.0	MPa	名称 Name	NK-1100C フレキシブルメタルホース Flexible metal hose		
設計温度 Design temperature	20~40	℃	投影法 Projective technique		尺度 Measure	Free
耐圧試験圧力 Hydraulic test	1.5	MPa	NFK OSAKA JAPAN 南国フレキ工業 株式会社 Nangoku flexible hose industry co.,ltd.			
気密試験圧力 Pneumatic test	1.1	MPa				
適用流体 Applicable fluid	給水(上水・中水) Water		仕上げ Finished	青色塗装 Blue	図番 Draw No.	NFK-1100C





呼称径 Nominal dia		ユニオン Union			チューブ Tube		全長 Length	数量 Quantity	
A	B	H1	H2	U	E	ID	OD	L	Q
15	1/2	27	42	1/2	39	19.0	26.7		
20	3/4	33	49	3/4	44	24.1	33.5		
25	1	41	59	1	49	30.5	40.5		
32	1-1/4	50	69	1-1/4	53	38.7	49.6		
40	1-1/2	56	78	1-1/2	58	44.9	55.6		
50	2	69	93	2	65	56.4	68.1		

8	シール材 Seal material	シリコン樹脂 Si	2	
7	コア Core	硬質塩化ビニル PVC	2	
6	ユニオン Union	FCMB	2	
5	ガスケット Gasket	ノンアスベスト Non-asbestos	2	V/#6500
4	プレスリング Press ring	SPCC	2	
3	MK金具 MK fitting	SPCC	2	
2	ブレード Braid	SUS304	1	
1	チューブ Tube	SUS316L	1	Fit
品番 No.	部品名称 Part name	材質 Material	数量 PCS	備考 Remarks

呼び径 Nominal dia	別表(A) Table(A)	A
全長 Length	別表(L) Table(L)	mm
数量 Quantity	別表(Q) Table(Q)	
設計圧力 Design pressure	1.0	MPa
設計温度 Design temperature	20~85	℃
耐圧試験圧力 Hydraulic test	1.5	MPa
気密試験圧力 Pneumatic test	1.1	MPa
適用流体 Applicable fluid	温水 Warm water	
仕上げ Finished	黒色塗装 Black	

構造図 Construction drawing	
名称 Name	NK-1100H フレキシブルメタルホース Flexible metal hose
投影法 Projective technique	第一角法
尺度 Measure	Free
 NFK OSAKA JAPAN 南国フレキ工業 株式会社 Nangoku flexible hose industry co.,ltd.	
図番 Draw No.	NFK-1100H