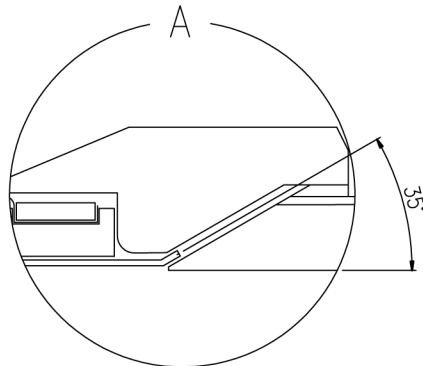
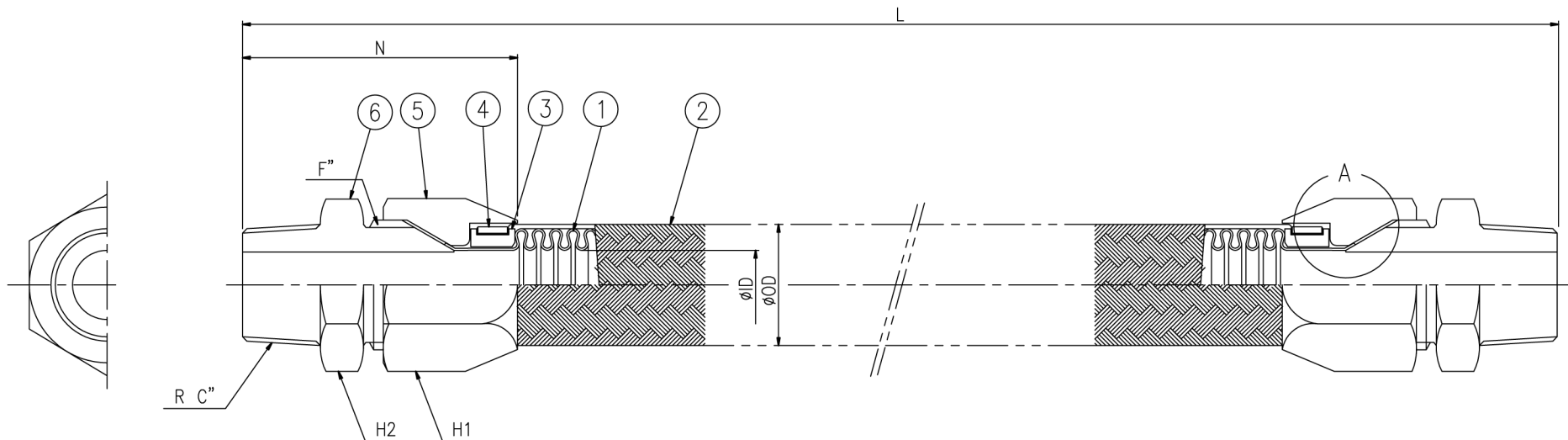


| 改正番号<br>REV No | 年月日<br>DATE | 内 容<br>REMARKS | 承認<br>A.M. | 担当<br>BY |
|----------------|-------------|----------------|------------|----------|
| △              |             |                |            |          |
| △              |             |                |            |          |
| △              |             |                |            |          |



| 品番 | 部品名称   | 材質     | 個数 | 重量 | 摘要      |
|----|--------|--------|----|----|---------|
| 7  |        |        |    |    |         |
| 6  | ニップル   | SS400  | 2  |    | クロメート処理 |
| 5  | 袋ナット   | SS400  | 2  |    | クロメート処理 |
| 4  | プレスリング | SPCC   | 2  |    | ユニクロメッキ |
| 3  | 段付リング  | SPCC   | 2  |    | ユニクロメッキ |
| 2  | ブレード   | SUS304 | 1重 |    | -       |
| 1  | チューブ   | SUS304 | 1  |    | STD     |

|          |            |
|----------|------------|
| 呼称径      | 別表(A)      |
| 全長       | 別表(L) mm   |
| 数量       | 別表(Q)      |
| 流体       | -          |
| 設計温度     | 40 ℃       |
| 設計圧力     | 1.0 MPa    |
| 使用温度     | - ℃        |
| 使用圧力     | - MPa      |
| 試験圧      | 水圧 1.5 MPa |
|          | 気密 1.1 MPa |
| 許容曲げ半径   | - mm       |
| 軸直角方向変位量 | - mm       |
| 軸方向伸縮量   | - mm       |
| 仕上塗装     | -          |
| 総重量      | - kg       |

|                               |       |       |           |         |
|-------------------------------|-------|-------|-----------|---------|
| 納入先                           |       |       |           |         |
| 名 称 NK-3400MM<br>フレキシブルメタルホース |       |       |           |         |
| 作成年月日                         | 尺度    | 検 図   | 設計        | 製 図     |
| 2011.03.01                    | N.T.S | MAEDA | TACHIKIRI | HAYASHI |


**南国フレキ工業株式会社**  
 NANGOKU FLEXIBLE HOSE INDUSTRY CO., LTD.  
 OSAKA JAPAN TEL 072-874-0777 (Rep)  
 FAX 072-874-0786

| 呼称径 |     | 袋ナット |    | ニップル |      | チューブ         |      |      | 全長   | 数量 |   |
|-----|-----|------|----|------|------|--------------|------|------|------|----|---|
| A   | B   | H1   | H2 | C    | N    | F            | ID   | OD   | BT   | L  | Q |
| 10  | 3/8 | 24   | 19 | 3/8  | 50.0 | UNF 11/16山16 | 10.5 | 16.3 | 0.25 |    |   |
| 15  | 1/2 | 27   | 24 | 1/2  | 56.5 | UNF 7/8山14   | 13.0 | 19.6 | 0.25 |    |   |
| 20  | 3/4 | 32   | 27 | 3/4  | 60.0 | UNF1-1/16山14 | 19.0 | 26.9 | 0.3  |    |   |
| 25  | 1   | 41   | 35 | 1    | 68.5 | UNF1-3/8山12  | 25.3 | 34.0 | 0.3  |    |   |

|      |                 |     |   |
|------|-----------------|-----|---|
| 図面番号 | NK-3400MM/SS400 | REV | △ |
|------|-----------------|-----|---|