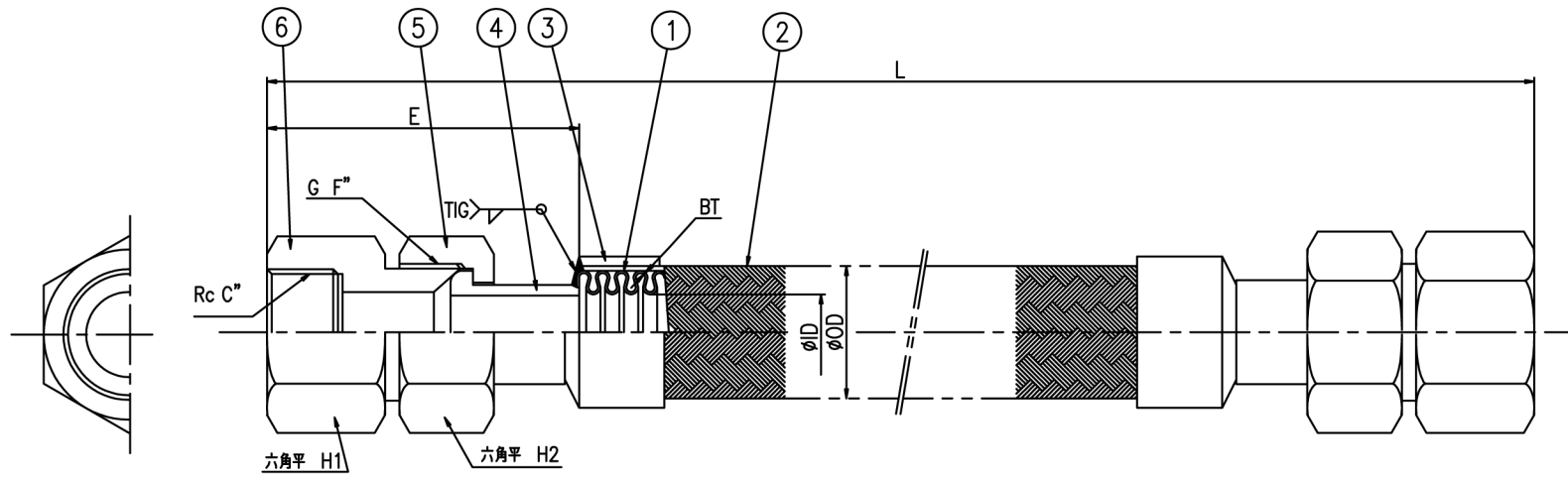


改正番号 REV No	年月日 DATE	内 容 REMARKS	承認 A.M.	担当 BY
△				
△				
△				



品番	部品名称	材質	個数	重量	摘要
7					
6	ソケット	SS400	2		ユニクロメッキ
5	緩ナット	SS400	2		ユニクロメッキ
4	スリーブ	SS400	2		-
3	ブレード止リング	SUS304	2		-
2	ブレード	SUS304	1重		-
1	チューブ	SUS304	1		STD

呼称径	別表(A)	納入先
全長	別表(L) mm	
数量	別表(Q)	名称 NK-2000FF フレキシブルメタルホース
流体	-	
設計温度	40 ℃	
設計圧力	1.0 MPa	作成年月日 2011.03.01 尺度 検図 設計 製図
使用温度	- ℃	
使用圧力	- MPa	
試験圧	水圧	1.5 MPa
	気密	1.1 MPa
許容曲げ半径	- mm	
軸直角方向変位量	- mm	
軸方向伸縮量	- mm	
仕上塗装	シルバー塗装	
総重量	- kg	

呼称径	メタルタッチメス					チューブ			全長	数量
A	B	H1	H2	C	E	F	ID	OD	BT	
8	1/4	17	17	1/4	44.5	1/4	7.2	12.1	0.2	
10	3/8	21	21	3/8	48.5	3/8	10.5	16.3	0.25	
15	1/2	26	26	1/2	58	1/2	13.0	19.6	0.25	
20	3/4	32	32	3/4	63	3/4	19.0	26.9	0.3	
25	1	38	38	1	72	1	25.3	34.0	0.3	
32	1-1/4	50	50	1-1/4	79	1-1/4	33.5	42.2	0.3	
40	1-1/2	55	55	1-1/2	82	1-1/2	39.1	49.1	0.35	
50	2	70	70	2	96	2	52.6	63.1	0.35	

図面番号 NK-2000FF/SS400

REV △

南国フレキ工業株式会社
NANGOKU FLEXIBLE HOSE INDUSTRY CO.,LTD.
OSAKA JAPAN TEL 072-874-0777 (Rep)
FAX 072-874-0786

MAEDA TACHIKIRI HAYASHI