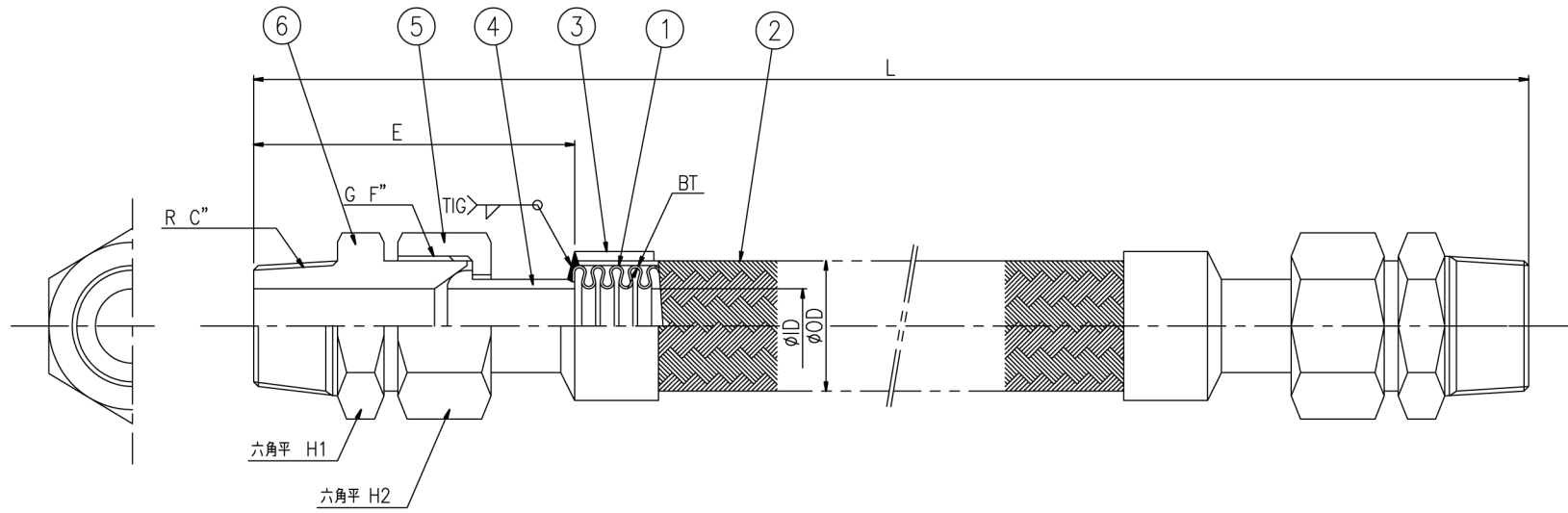


改正番号 REV No	年月日 DATE	内 容 REMARKS	承認 A.M.	担当 BY
△				
△				
△				



品番	部品名称	材質	個数	重量	摘要
7					
6	ニップル	SS400	1		ユニクロメッキ
5	袋ナット	SS400	1		ユニクロメッキ
4	スリーブ	SS400	1		-
3	ブレード止リング	SUS304	2		-
2	ブレード	SUS304	1重		-
1	チューブ	SUS304	1		STD

呼称径		メタルタッチオス					チューブ			全長	数量
A	B	H1	H2	C	E	F	ID	OD	BT	L	Q
8	1/4	17	17	1/4	47	1/4	7.2	12.1	0.2		
10	3/8	19	21	3/8	51	3/8	10.5	16.3	0.25		
15	1/2	23	24	1/2	58	1/2	13.0	19.6	0.25		
20	3/4	29	31	3/4	63	3/4	19.0	26.9	0.3		
25	1	38	38	1	68	1	25.3	34.0	0.3		
32	1-1/4	46	50	1-1/4	80	1-1/4	33.5	42.2	0.3		
40	1-1/2	54	54	1-1/2	80	1-1/2	39.1	49.1	0.35		
50	2	65	70	2	99	2	52.6	63.1	0.35		

呼称径	別表(A)
全長	別表(L) mm
数量	別表(Q)
流体	-
設計温度	40 ℃
設計圧力	1.0 MPa
使用温度	- ℃
使用圧力	- MPa
試験圧	水圧 1.1 MPa
	気密 1.5 MPa
許容曲げ半径	- mm
軸直角方向変位量	- mm
軸方向伸縮量	- mm
仕上塗装	シルバー塗装
総重量	- kg

納入先

名称 NK-2000M
フレキシブルメタルホース

作成年月日 2011.03.01 尺度 N-T-S 検図 MAEDA TACHIKIRI HAYASHI 設計 製図

南国フレキ工業株式会社
NANGOKU FLEXIBLE HOSE INDUSTRY CO.,LTD.
OSAKA JAPAN TEL 072-874-0777 (Rep)
FAX 072-874-0786

図面番号 **NK-2000MM/SS400** REV △