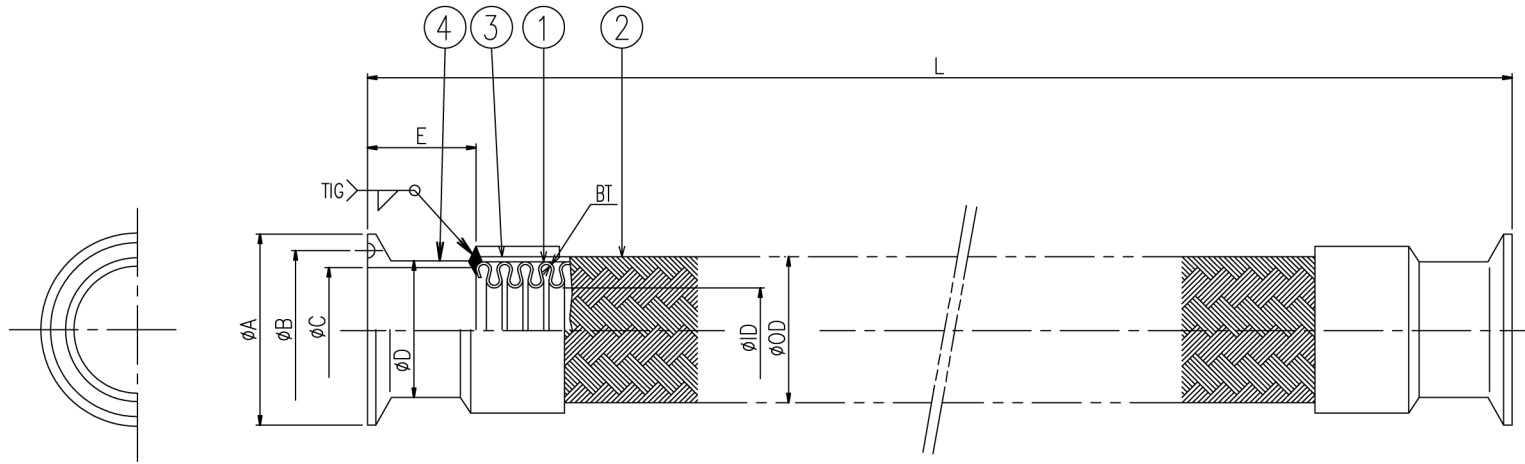


改正番号 REV No	年月日 DATE	内 容 REMARKS	承認 A.M.	担当 BY
△				
△				
△				



品番	部品名称	材質	個数	重量	摘要
5					
4	溶接フェルール	SUS304	2		IDF/ISO
3	押えリング	SUS304	2		-
2	ブレード	SUS304	1		-
1	チューブ	SUS304	1		SA

呼称径	別表(A)	納入先
全長	別表(L) mm	
数量	別表(Q)	
流体	-	名称 NK-1800 (SA) フレキシブルメタルホース
設計温度	40 ℃	作成年月日 2011.03.01
設計圧力	1.0 MPa	尺度 N.T.S
使用温度	- ℃	検図 MAEDA
使用圧力	- MPa	設計 TACHIKIRI
試験圧	水圧 1.5 MPa	製図 HAYASHI
	気密 1.1 MPa	
許容曲げ半径	- mm	
軸直角方向変位量	- mm	
軸方向伸縮量	- mm	
仕上塗装	-	
総重量	- kg	

呼称径			フェルール				チューブ			全長	数量	
A	B	S	A	B	C	D	E	ID	OD	BT	L	Q
20	3/4	1	50.5	43.5	23.0	25.4	21.5	21.6	31.2	0.30		
25	1	1.25	50.5	43.5	29.4	31.8	17	26.8	38.1	0.30		
32	1-1/4	1.5	50.5	43.5	35.7	38.1	21.5	32.5	46.6	0.30		
40	1-1/2	2	64	56.5	47.8	50.8	21.5	41.1	56.7	0.35		
50	2	2.5	77.5	70.5	59.5	63.5	21.5	54.0	72.1	0.40		
65	2-1/2	3	91	83.5	72.3	76.3	21.5	67.0	87.6	0.40		


南国フレキ工業株式会社
 NANGOKU FLEXIBLE HOSE INDUSTRY CO.,LTD.
 OSAKA JAPAN TEL 072-874-0777 (Rep)
 FAX 072-874-0786

図面番号 **NK-1800/SUS304**

REV 