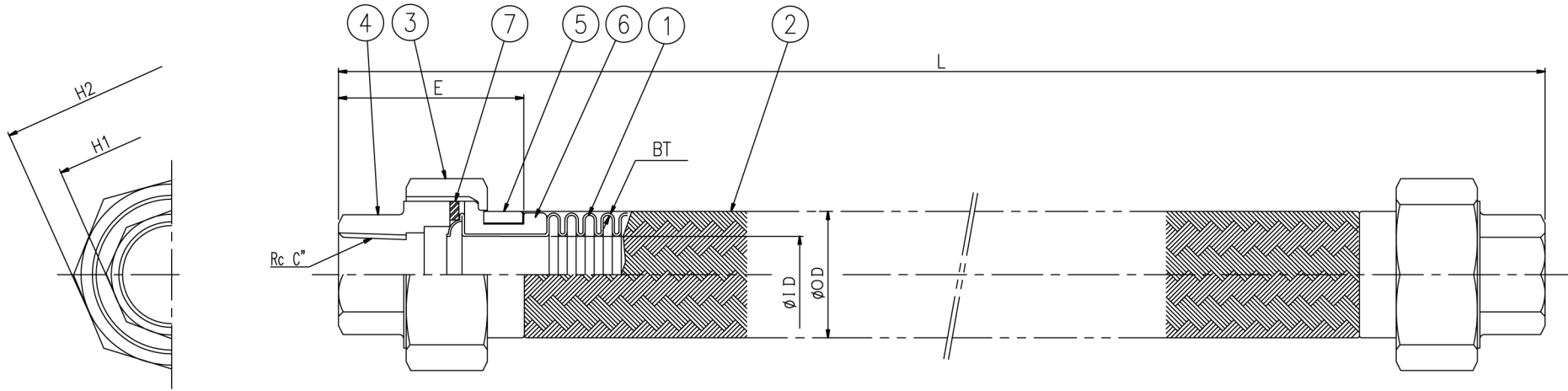


改正番号 REV No	年月日 DATE	内 REMARKS	承認 A.M.	担当 BY
△				
△				
△				



品番	部品名称	材質	個数	重量	摘要
8					
7	パッキン	ノンアスベスト	2		T/#1995
6	MK金具	SS400	2		ユニクロメッキ
5	ブレスリング	SS400	2		ユニクロメッキ
4	ユニオンネジ	FCMB	2		Znメッキ
3	ユニオンナット	FCMB	2		Znメッキ
2	ブレード	SUS304	1重		-
1	チューブ	SUS304	1		FIT

納入先		名称			
別表(A)		NK-1100			
別表(L)		フレキシブルメタルホース			
別表(Q)		作成年月日	尺度	検図	設計
-		2011.03.01	N-T.S	MAEDA	TACHIKIRI
FLUID		HAYASHI			
設計温度		南国フレキ工業株式会社			
40 ℃		NANGOKU FLEXIBLE HOSE INDUSTRY CO.,LTD.			
設計圧力		OSAKA JAPAN TEL 072-874-0777 (Rep)			
1.0 MPa		FAX 072-874-0786			
使用温度		図面番号			
- ℃		NK-1100/FCMB			
使用圧力		REV			
- MPa		△			
試験圧					
水圧					
1.5 MPa					
気密					
1.1 MPa					
許容曲げ半径					
- mm					
軸直角方向変位量					
- mm					
軸方向伸縮量					
- mm					
仕上塗装					
-					
総重量					
-					
kg					

呼称径		ユニオン				チューブ			全長	数量
A	B	H1	H2	C	E	ID	OD	BT	L	Q
10	3/8	23	37	3/8	33	17.0	23.0	0.2		
15	1/2	27	42	1/2	39	19.2	25.0	0.2		
20	3/4	33	49	3/4	44	24.1	31.0	0.2		
25	1	41	59	1	49	29.5	39.0	0.2		
32	1-1/4	50	69	1-1/4	53	38.6	47.5	0.25		
40	1-1/2	56	78	1-1/2	58	44.8	54.0	0.3		
50	2	69	93	2	65	56.8	66.0	0.3		