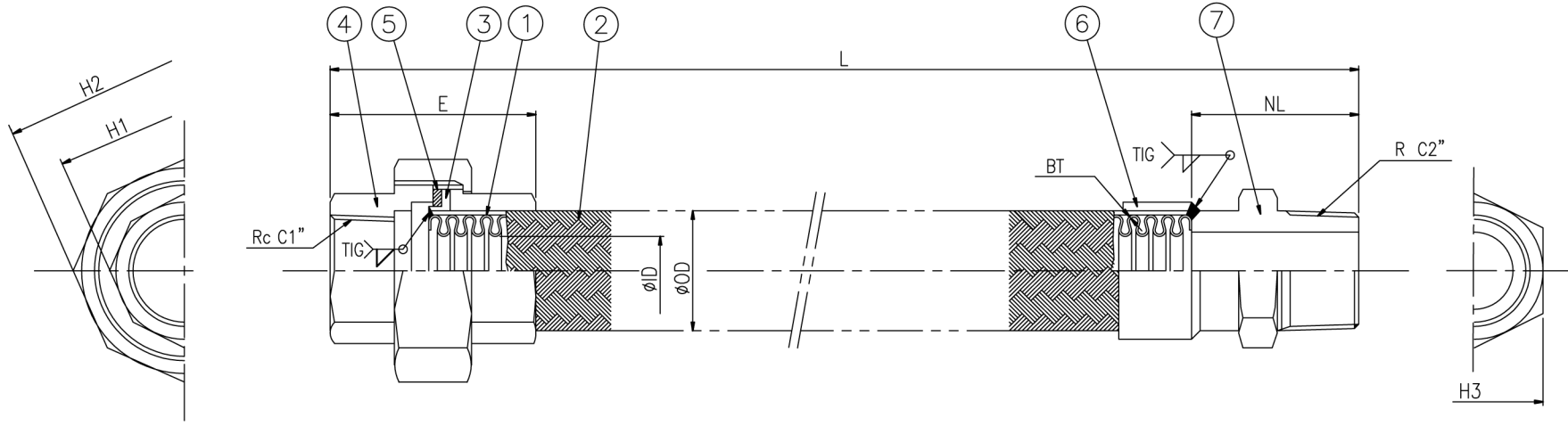


改正番号 REV No	年月日 DATE	内 容 REMARKS	承認 A.M.	担当 BY
△				
△				
△				



品番	部品名称	材質	個数	重量	摘要
8					
7	ニップル	FCMB	1		-
6	ブレード止リング	SUS304	1		-
5	パッキン	ノンアスベスト	1		T/#1995
4	ユニオン	FCMB	1		Znメッキ
3	ユニオンカラー	SUS304	1		-
2	ブレード	SUS304	1重		-
1	チューブ	SUS304	1		STD

呼称径		ユニオン				ニップル			チューブ			全長	数量
A	B	H1	H2	C1	E	H3	C2	NL	ID	OD	BT	L	Q
8	1/4	19	31	1/4	32	17	1/4	30	7.2	12.1	0.2		
10	3/8	23	37	3/8	37	21	3/8	32	10.5	16.3	0.25		
15	1/2	27	42	1/2	41	26	1/2	37	13.0	19.6	0.25		
20	3/4	33	49	3/4	49	32	3/4	42	19.0	26.9	0.30		
25	1	41	59	1	54	38	1	45	25.3	34.0	0.30		
32	1-1/4	50	69	1-1/4	60	46	1-1/4	50	33.5	42.2	0.30		
40	1-1/2	56	78	1-1/2	67	54	1-1/2	55	39.1	49.1	0.35		
50	2	68	93	2	74	63	2	60	52.6	63.1	0.35		
65	2-1/2	86	112	2-1/2	85	80	2-1/2	62	66.0	78.6	0.4		

呼称径	別表(A)	納入先
全長	別表(L) mm	
数量	別表(Q)	名称 NK-1900 フレキシブルメタルホース
流体	-	
設計温度	40 ℃	
設計圧力	1.0 MPa	作成年月日 2011.03.01 尺度 N.T.S 検図 MAEDA TACHIKIRI HAYASHI 設計 製図
使用温度	- ℃	
使用圧力	- MPa	
試験圧	水圧 1.5 MPa	
	気密 1.1 MPa	
許容曲げ半径	- mm	
軸直角方向変位量	- mm	
軸方向伸縮量	- mm	
仕上塗装	シルバー塗装	
総重量	- kg	図面番号 NK-1900/FCMB REV △


**南国フレキ工業株式会社**  
 NANGOKU FLEXIBLE HOSE INDUSTRY CO.,LTD.  
 OSAKA JAPAN TEL 072-874-0777 (Rep)  
 FAX 072-874-0786