

# 日本初

※当社調べ

ディーゼル機関燃料配管用  
マルチフレキシブルホース

(財)日本消防設備安全センター評定



# NFK

NANGOKU FLEXIBLE HOSE INDUSTRY CO.,LTD.

*The first in **the industry***

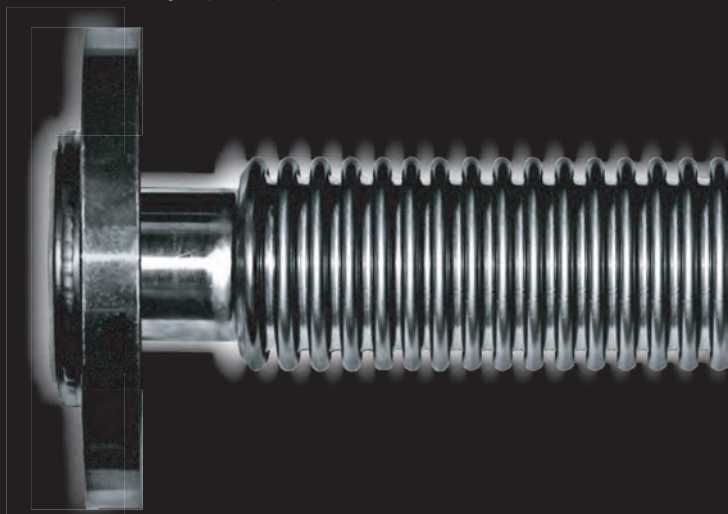
Rating Fire Equipment and Safety Center of Japan (goods)

Flexible joints for piping diesel fuel for emergency

Multi-flexible hose for diesel fuel piping

NFK-PG3FL

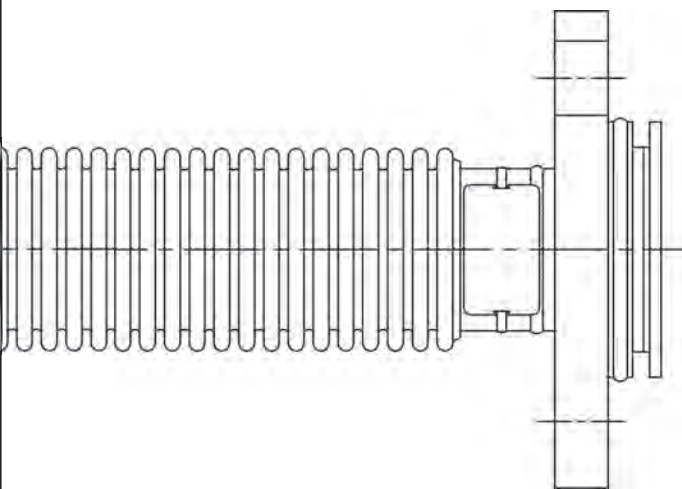
実用新案申請中



評定番号

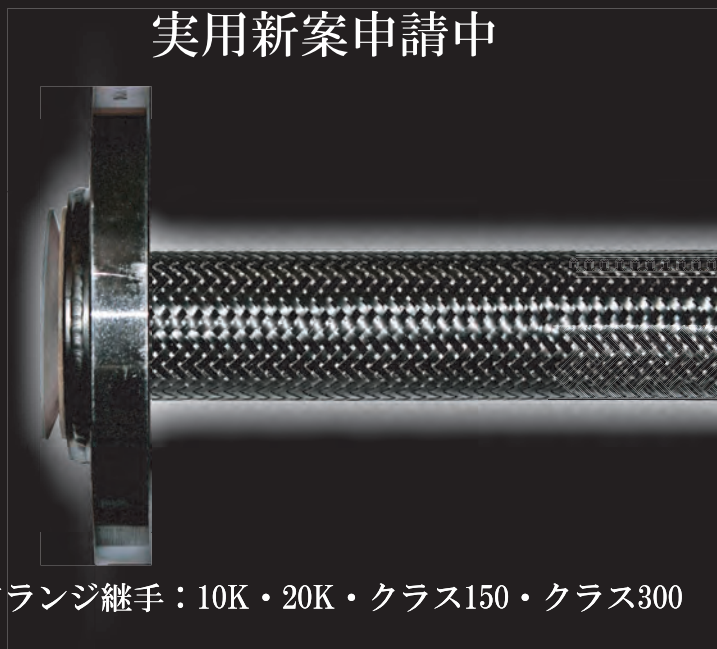
*Evaluation number*

評24-020号



NFK-PG2FL

実用新案申請中

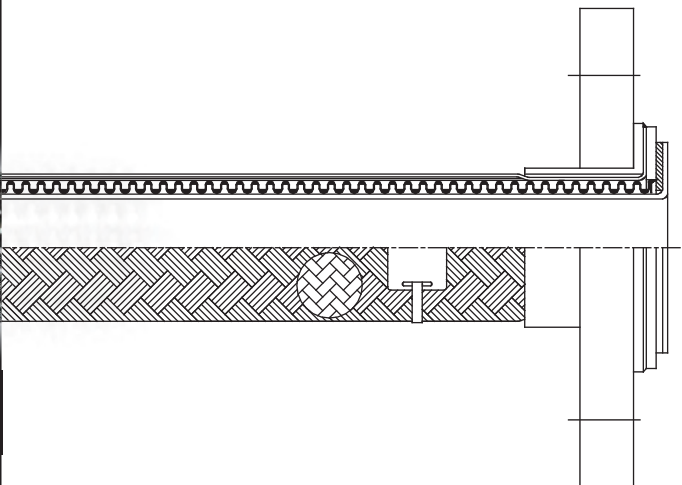


フランジ継手：10K・20K・クラス150・クラス300

評定番号

*Evaluation number*

評24-005号



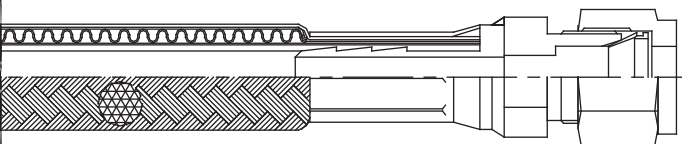
NFK-PG2SCR

くい込み式継手：φ10鋼管用

評定番号

*Evaluation number*

評24-010号



流体	灯油・軽油・重油
最高使用温度	180℃
最大常用圧力	1.0MPa

呼び径と全長と軸方向変位量の組合せ

		軸方向変位量 (mm)			
		4.5	7.5	12.0	15.0
呼び径		可とう管継手全長 (AL)			
A	B				
20	3/4	300	500	800	1000
25	1	300	500	800	1000
32	1-1/4	300	500	800	1000
40	1-1/2	300	500	800	1000
50	2	300	500	800	1000

**NFK-PG3FL**

※軸直角変位量は全て15mm

呼び径と全長と軸方向変位量の組合せ

**NFK-PG2FL**

		軸方向変位量 (mm)			
		4.5	7.5	12.0	15.0
呼び径		可とう管継手全長 (mm)			
A	B				
20	3/4	300	500	800	1000
25	1	300	500	800	1000
32	1-1/4	300	500	800	1000
40	1-1/2	300	500	800	1000
50	2	300	500	800	1000

※軸直角変位量は全て15mm

呼び径と全長と軸方向変位量の組合せ

		軸方向変位量 (mm)			
		4.5	7.5	12.0	15.0
呼び径		可とう管継手全長 (mm)			
A	B				
10	3/8	300	500	800	1000

**NFK-PG2SCR**

※軸直角変位量は全て15mm



# NFK

## 南国フレキ工業株式会社



### ●販売店

本社・大阪営業所・工場

〒574-0052  
大阪府大東市新田北町5-9  
TEL: 072-874-0777(代)

東京営業所

〒103-0012  
東京都中央区日本橋堀留町1-10-9  
新日本橋第2長岡ビル  
TEL: 03-3667-1262

中部営業所

〒424-0048  
静岡県静岡市清水区高橋町672-2-2  
TEL: 054-346-6085

九州営業所

〒812-0013  
福岡県福岡市博多区博多駅東3-10-15  
博多駅東アトルビル6F  
TEL: 092-433-3507



# NFK

NANGOKU FLEXIBLE HOSE INDUSTRY CO.,LTD.

URL: <http://www.nfk-jp.com/>